



# FILTRI PER VALVOLE DI RITEGNO E DI FONDO

## 102 Filtro per valvole EUROPA®, YORK®, BLOCK®, ROMA®



MISURA	CODICE	IMBALLO
3/8" (DN 10)	1020038	30/1200
1/2" (DN 15)	1020012	30/900
3/4" (DN 20)	1020034	20/480
1" (DN 25)	1020100	20/280
1"1/4 (DN 32)	1020114	10/180
1"1/2 (DN 40)	1020112	10/140
2" (DN 50)	1020200	4/76
2"1/2 (DN 65)	1020212	1/62
3" (DN 80)	1020300	1/36
4" (DN 100)	1020400	1/20

### CERTIFICAZIONI



### CAPITOLATO

Grado di filtrazione: da 3/8" a 2": 1200µm; da 2"1/2 a 4": 2000µm.

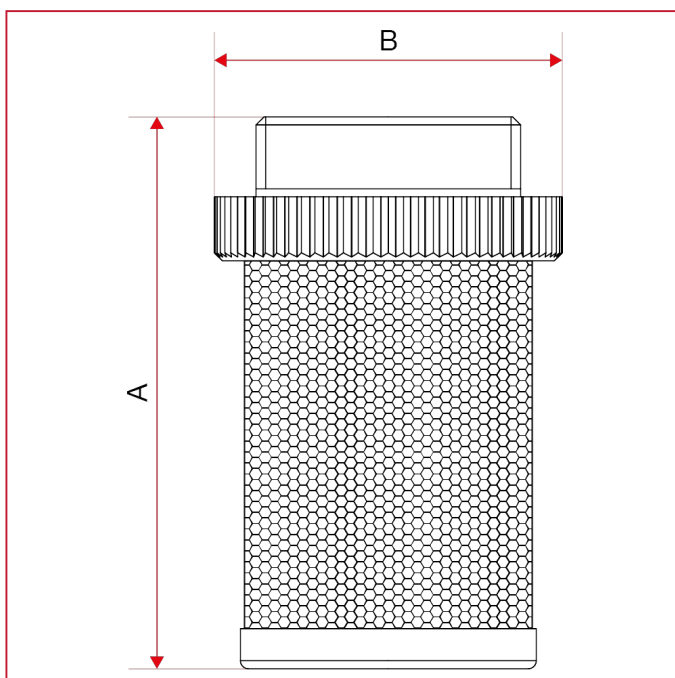
Rete in acciaio inox.

Parte filettata in polimero.

Attacco filettato: ISO 228 (equivalente a DIN EN ISO 228 e BS EN ISO 228).

Disponibile con filetto americano NPT nelle misure 2"1/2, 3" e 4".

### INGOMBRI

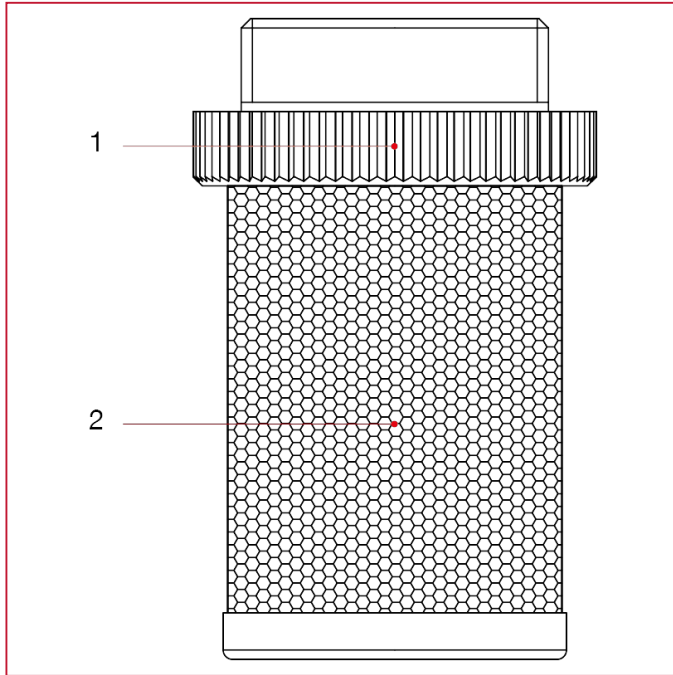


	3/8"	1/2"	3/4"	1"	1"1/4	1"1/2	2"	2"1/2	3"	4"
A	42	47	58	70	76	83	99,5	123	138	152,5
B	25,7	30	35,9	43,9	50,9	56,9	68,9	86	102	129



# FILTRI PER VALVOLE DI RITEGNO E DI FONDO

## MATERIALI



POS.	DESCRIZIONE	N.	MATERIALE
1	Manicotto	1	Polimero
2	Rete	1	Acciaio inox AISI 304